

# Kippbehälter

ab **795,-**

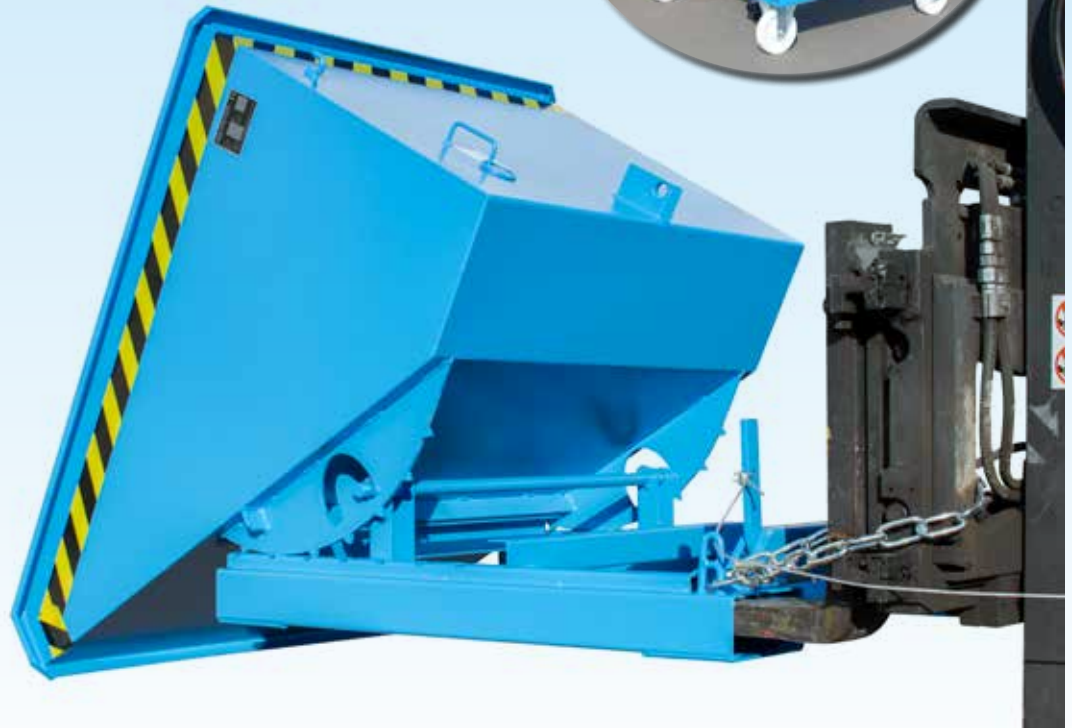


## Typ EXPO: Der Kompakte mit Abrollsystem

- Günstiger Lastschwerpunkt
  - Kippen in jeder Höhe per Seilzug vom Staplersitz
  - Wannensblech mit umlaufendem Randprofil
  - Stabiler Grundrahmen mit Einfahrtaschen
  - Sicherung gegen unbeabsichtigtes Abrutschen und Auskippen
- **Zubehör:**  
2 Lenk- und 2 Bockrollen aus Polyamid Ø 180 mm, davon eine Lenkrolle mit Feststeller (nachrüstbar)

Einfahrtaschen-Innenmaße (mm)

	A	B	C
EXPO 600-1200	600	200	80



	Maße LxBxH (mm)	Inhalt (ca. m³)	Tragfähigkeit (kg)	Gewicht (kg)	orange RAL 2000 Art.-Nr.	rot RAL 3000 Art.-Nr.	blau RAL 5012 Art.-Nr.	Preis €	Rollensatz Art.-Nr.	Mehrpreis €
<b>EXPO 600</b>	1260 x 1070 x 835	0,60	1000	131	4498-02-0000-1	4498-02-0000-2	4498-02-0000-3	795,-	259470-VK	200,-
<b>EXPO 900</b>	1260 x 1570 x 835	0,90	1000	165	4498-03-0000-1	4498-03-0000-2	4498-03-0000-3	894,-	259470-VK	200,-
<b>EXPO 1200</b>	1720 x 1070 x 1095	1,20	1500	200	4498-04-0000-1	4498-04-0000-2	4498-04-0000-3	977,-	259470-VK	200,-

# Auffangwannen

## Typ WM/WO: Lagerung von max. 4 Fässern à 200 Liter, auch mit 60-l-Fässern und Kleingebinden kombinierbar

- Konstruktion aus 3 mm Stahlblech
  - 100 mm Unterfahrhöhe
  - Transportabel mit Gabelhubwagen
- **WM:**  
- Mit verzinktem Gitterrost (Tragfähigkeit 1000 kg/m³)
- **WO:**  
- Ohne Gitterrost



ab **250,-**

	max. Anzahl 200-l-Fässer	Auffangvolumen (l)	Maße BxTxH (mm)	Gewicht (kg)	feuerverzinkt Art.-Nr.	Preis €
<b>WM-2/200</b>	2	215	1200 x 800 x 365	72	4471-60-0000-7	323,-
<b>WM-4/200</b>	4	216	1200 x 1200 x 290	91	4471-64-0000-7	370,-
<b>WO-2/200</b>	-	224	1200 x 800 x 360	51	4471-61-0000-7	250,-
<b>WO-4/200</b>	-	230	1200 x 1200 x 285	60	4471-65-0000-7	268,-

# Fasshandling

## Typ 4P: Fassgreifer

- 4-Punkt-Spannsystem
- Für 200-l-Stahl-Spundfässer, Stahl-Deckelfässer, 220-l-Kunststoff-L-Ringfässer und Kunststoff-Doppel-L-Ringfässer
- Tragfähigkeit 350 kg
- Spannbereich 560-600 mm

Maße LxBxH (mm)	orange RAL 2000 Art.-Nr.	Preis €
875 x 675 x 335	4463-16-0000-1	589,-

**589,-**



## Typ FRW-III: Fassrollwagen

- Konstruktion aus Stahlblech
- 4 Lenkrollen Ø 100 mm aus Polypropylen davon eine Lenkrolle mit Feststeller
- Ø Innen: 610 mm
- Tragfähigkeit 300 kg

Maße LxBxH (mm)	feuerverzinkt Art.-Nr.	Preis €
710 x 620 x 1005	4455-07-0000-7	225,-

**225,-**

# Kippbehälter

## Typ GU: Das Original mit geringer Bauhöhe

- Günstiger Kippwinkel
- Kippen in jeder Höhe per Seilzug vom Staplersitz
- Wannenblech mit umlaufendem Randprofil
- Stabiler Grundrahmen mit Einfahrtaschen
- Sicherung gegen unbeabsichtigtes Abrutschen und Auskippen

### Zubehör:

2 Lenk- und 2 Bockrollen aus Polyamid Ø 180 mm, davon eine Lenkrolle mit Feststeller (nachrüstbar)



ab **944,-**

Einfahrtaschen-Innenmaße (mm)

	A	B	C
GU 500	150	200	60
GU 1000	495	200	60

	Maße LxBxH (mm)	Inhalt (ca. m³)	Tragfähigkeit (kg)	Gewicht (kg)	orange RAL 2000 Art.-Nr.	rot RAL 3000 Art.-Nr.	blau RAL 5012 Art.-Nr.	Preis €	Rollensatz Art.-Nr.	Mehrpreis €
GU 500	1440 x 780 x 680	0,50	1000	111	4409-02-0000-1	4409-02-0000-2	4409-02-0000-3	944,-	259470-VK	200,-
GU 1000	1640 x 1280 x 780	1,00	1500	184	4409-04-0000-1	4409-04-0000-2	4409-04-0000-3	1.244,-	259470-VK	200,-



# Klappbodenbehälter

## Typ FB: Ideal zum Sammeln, Lagern und Umfüllen von Wertstoffen

- Robuste Stahlkonstruktion mit glatten Innenwänden
- Entriegelung der Bodenklappe per Seilzug vom Staplersitz
- Gummifederung dämpft das ruckartige Herunterschlagen der Bodenklappe beim Entleerungsvorgang
- Bodenklappe schließt beim Aufsetzen selbsttätig
- Sicherung gegen unbeabsichtigtes Abrutschen und Öffnen der Bodenklappe
- Aufnahmen für Stapler und Kran
- 100 mm Unterfahrhöhe – mit Gabelhubwagen transportierbar
- 4 Kranösen
- 3-fach stapelbar

### Zubehör:

-2 Lenk- und 2 Bockrollen aus Polyamid Ø 180 mm, davon eine Lenkrolle mit Feststeller  
-Verzinkte Zentrierwände für Bodenklappe



ab **872,-**

Einfahrbügel-Innenmaße (mm)

	A	B	C
FB 500-1000	415	185	75

Zinkenlänge mind. 1100 mm

	Maße LxBxH (mm)	Inhalt (ca. m³)	Tragfähigkeit (kg)	Gewicht (kg)	orange RAL 2000 Art.-Nr.	rot RAL 3000 Art.-Nr.	blau RAL 5012 Art.-Nr.	Preis €	Rollensatz Art.-Nr.	Mehrpreis €	Zentrierwände Art.-Nr.	Mehrpreis €
FB 500	840 x 1245 x 845	0,50	1000	125	4417-25-6000-1	4417-25-6000-2	4417-25-6000-3	872,-	259471-VK	200,-	4417-25-1500	123,-
FB 750	840 x 1245 x 1145	0,75	1000	144	4417-29-6000-1	4417-29-6000-2	4417-29-6000-3	949,-	259471-VK	200,-	4417-25-1500	123,-
FB 1000	1040 x 1245 x 1145	1,00	1250	158	4417-33-6000-1	4417-33-6000-2	4417-33-6000-3	1.019,-	259471-VK	200,-	4417-33-1500	123,-





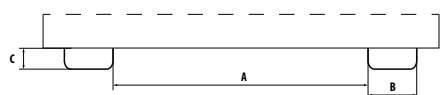
# Spänekastenwagen

## Typ SKW-ET: Für die Spänesammlung, mit ebenerdiger Entleermöglichkeit

- Siebblech und Ablasshahn 1" zum Trennen der Flüssigkeiten von Feststoffen
- Öl- und wasserdicht
- Grundrahmen mit Einfahrtaschen
- Sicherung gegen unbeabsichtigtes Abrutschen und Auskippen
- Federkippsicherung, Schiebegriff
- 2 Räder + 1 Lenkrolle mit Feststeller aus Vollgummi Ø 250 mm



Einfahrtaschen-Innenmaße (mm)



	A	B	C
SKW-ET 250-400	465	170	55

ab **677,-**



	Maße LxBxH (mm)	Inhalt (ca. l)	Tragfähigkeit (kg)	Gewicht (kg)	blau RAL 5012 Art.-Nr.	Preis €
SKW-ET 250	1115 x 820 x 990	250	300	77	4438-40-0000-3	677,-
SKW-ET 400	1320 x 900 x 1090	400	300	93	4438-41-0000-3	743,-

# Spänebehälter

## Typ SGU: Speziell zum Sammeln und Trennen der Flüssigkeiten von Feststoffen

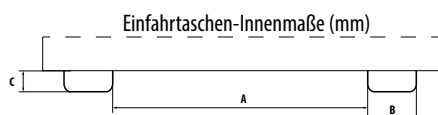
- Geschraubtes Lochblech 100 mm oberhalb des Bodens, Loch Ø 3 mm, Teilung 6 mm
- Ablasshahn 1" zum Ablassen der Flüssigkeiten
- Kippen in jeder Höhe per Seilzug vom Staplersitz
- Wannensblech mit umlaufendem Randprofil
- Stabiler Grundrahmen mit Einfahrtaschen
- Sicherung gegen unbeabsichtigtes Abrutschen und Auskippen
- Öl- und wasserdicht

### Zubehör:

- 2 Lenk- und 2 Bockrollen aus Polyamid Ø 180 mm, davon eine Lenkrolle mit Feststeller



ab **1.222,-**



	A	B	C
SGU 50	150	200	60
SGU 75	495	200	60



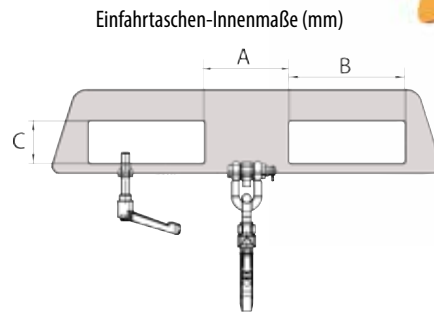
	Maße LxBxH (mm)	Inhalt (ca. m³)	Tragfähigkeit (kg)	Gewicht (kg)	blau RAL 5012 Art.-Nr.	Preis €	Rollensatz Art.-Nr.	Mehrpreis €
SGU 50	1440 x 780 x 680	0,50	1000	130	4479-02-0000-3	1.222,-	259470-VK	200,-
SGU 75	1440 x 1280 x 680	0,75	1000	169	4479-03-0000-3	1.392,-	259470-VK	200,-

# Lasthaken

## Typ LH-II: Sichere Aufnahme und Transport von schweren Lasten

- Aufnahme mit Gabelzinken
- Sicherung gegen Abrutschen
- Mit Wirbellasthaken

	Maße LxBxH (mm)	Tragfähigkeit (kg)	Gewicht (kg)	orange RAL 2000 Art.-Nr.	Preis €
LH-II 1,5	170 x 750 x 385	1500	21	4453-07-0000-1	343,-
LH-II 2,5	170 x 750 x 425	2500	22	4453-02-0000-1	448,-



	A	B	C
LH-II 1,5 - 2,5	160	220	80



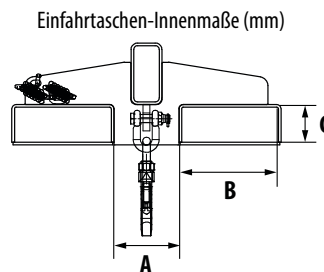
ab **343,-**

# Lastarme

## Typ LA 1600-1,0: Der Lastarm vergrößert die Reichweite des Gabelstaplers

- Einfahrtaschen für Gabelzinken
- Auch für Pratzstapler geeignet
- Kettensicherung gegen unbeabsichtigtes Abrutschen
- 1 Wirbellasthaken, 3 mögliche Hakenpositionen

Maße LxBxH (mm)	Tragfähigkeit (kg)	Gewicht (kg)	orange RAL 2000 Art.-Nr.	Preis €
1600 x 610 x 320	1000	46	4430-05-0000-1	570,-



	A	B	C
LA 1600-1,0	160	220	80

**570,-**

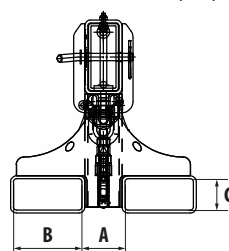
# Teleskoplader

## Typ KTH: Der Teleskoplader vergrößert die Reichweite des Gabelstaplers

- Stabile Stahlkonstruktion
- Kettensicherung gegen unbeabsichtigtes Abrutschen
- Innenliegender teleskopierbarer Teil 8-fach ausziehbar, jede Position mit Steckbolzen gesichert
- 2 Wirbellasthaken, 14 mögliche Hakenpositionen
- Höhenverstellbar, jede Position mit Steckbolzen gesichert
- 3 Winkel einstellbar: 15°, 30° oder 45°

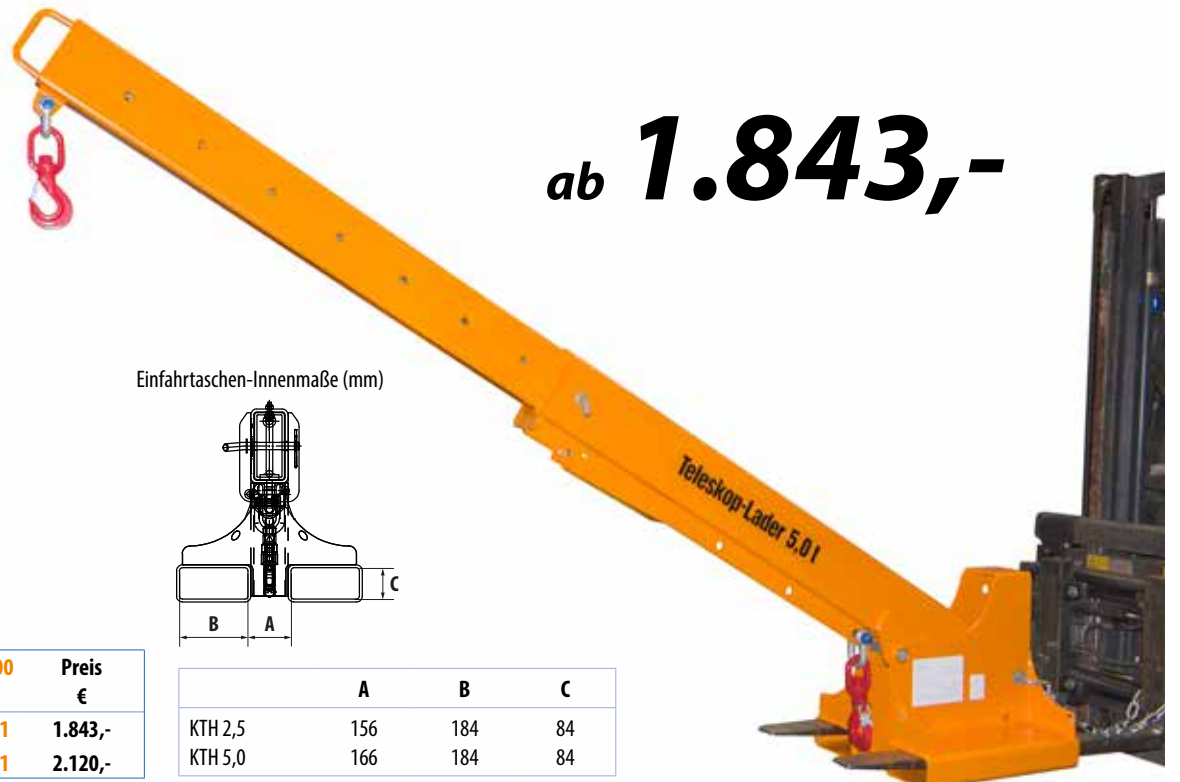
	Maße LxBxH (mm)	Tragfähigkeit (kg)	Gewicht (kg)	orange RAL 2000 Art.-Nr.	Preis €
KTH 2,5	2200 x 540 x 560	2500	203	4430-02-0000-1	1.843,-
KTH 5,0	2200 x 550 x 600	5000	235	4430-03-0000-1	2.120,-

Einfahrtaschen-Innenmaße (mm)



	A	B	C
KTH 2,5	156	184	84
KTH 5,0	166	184	84

ab **1.843,-**





# Mini-Traversen

**Typ TM:** Schneller und pendelfreier Transport von Lastgütern, Werkstücken oder Maschinenteilen per Kran.  
Lastaufnahmemittel gefertigt nach DIN EN 13155.

- Traverse mit Kranöse
- 2 verstellbare Wirbellasthaken
- Verschiedene Einhängespositionen
- Mit Abstellfüßen gemäß DGUV 100-500 Kap. 2.8

ab **416,-**



Kombination aus mehreren Traversen zur H-Traverse



Typ	Hakenabstand min.-max. (mm)	Tragfähigkeit (kg)	Maße LxBxH (mm)	Gewicht (kg)	feuerverzinkt Art.-Nr.	Preis €
TM 200-500	200 - 500	500	550 x 100 x 305	6	4430-30-0000-7	416,-
TM 400-800	400 - 800	500	850 x 100 x 305	8	4430-31-0000-7	446,-
TM 800-1200	800 - 1200	800	1250 x 160 x 340	17	4430-32-0000-7	581,-

# Traversen für BigBags

**Typ TBB:** Einfacher und sicherer Transport von befüllten Big-Bags mit Gabelstapler oder Kran

## TBB

- Robuste Stahlrohrkonstruktion
- Geeignet für Kranbetrieb
- Aufnahmen mit Abrutschsicherung für Big-Bag-Schlaufen



TBB

## TBB-E

- Stabile Stahlkonstruktion
- Geeignet für Staplerbetrieb
- Durchgehende Einfahrtaschen
- Sicherung gegen unbeabsichtigtes Abrutschen von den Gabelzinken
- Aufnahmen mit Abrutschsicherung für Big-Bag-Schlaufen



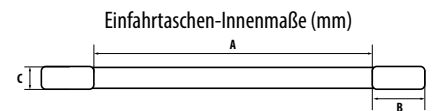
TBB-E

## TBB-W

- Stabile Stahlkonstruktion
- Geeignet für Staplerbetrieb
- Durchgehende Einfahrtaschen
- Sicherung gegen unbeabsichtigtes Abrutschen von den Gabelzinken
- 4 Wirbellasthaken zur Aufnahme der Big-Bag-Schlaufen



TBB-W



ab **880,-**

Typ	Maße LxBxH (mm)	Tragfähigkeit (kg)	Einfahrtaschen-Innenmaße (mm) A / B / C	Gewicht (kg)	orange RAL 2000 Art.-Nr.	Preis €
TBB	1100 x 1100 x 215	2000	-	38	4453-20-0000-1	928,-
TBB-E	650 x 610 x 145	1000	70 / 200 / 80	40	4453-22-0000-1	880,-
TBB-W	900 x 945 x 365	1250	670 / 130 / 60	46	4453-21-0000-1	1.121,-

# Fasshandling

## Typ FWZ:

Zum vertikalen und horizontalen Heben und Transportieren von 60-/200-l-Stahl-Spundfässern und Stahl-Deckelfässern

- Auswechselbarer Gummianschlag
- Arretierhebel sichert Offenstellung
- Schaltkurbel



## Typ LG:

Zur Aufnahme von liegenden 60-/200-l-Stahl-Spundfässern



## Typ LGZ:

Zur Aufnahme von stehenden 60-/200-l-Stahl-Spundfässern und Stahl-Deckelfässern sowie Kunststoff-Deckelfässern



Typ	Maße LxBxH (mm)	Tragfähigkeit (kg)	Gewicht lack./verz. (kg)	orange RAL 2000 Art.-Nr.	Preis €	feuerverzinkt Art.-Nr.	Preis €
FWZ 60	320 x 805 x 905	100	22/24	4463-18-0000-1	1.381,-	4463-18-0000-7	1.361,-
FWZ 200	425 x 1105 x 1350	300	58/62	4463-17-0000-1	1.422,-	4463-17-0000-7	1.402,-
LG 60	685 x 120 x 365	150	4/4	4443-03-0000-1	262,-	4443-03-0000-7	240,-
LG 200	1020 x 120 x 455	360	6/6	4443-01-0000-1	262,-	4443-01-0000-7	240,-
LGZ 60	555 x 150 x 325	150	4/4	4463-11-0000-1	234,-	4463-11-0000-7	219,-
LGZ 200	740 x 200 x 410	300	5/5	4463-10-0000-1	234,-	4463-10-0000-7	219,-

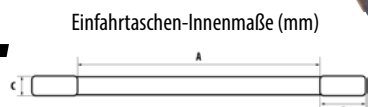
# Schneeschieber

## Typ SCH-G: Der robuste für den harten Winterdienst!

- Schnelle Aufnahme mit Gabelzinken
- Sicherung gegen unbeabsichtigtes Abrutschen
- Räumschild 2-fach nach rechts und links verstellbar
- Gummischürfleiste angeschraubt, schnelles Wechseln möglich



ab **1.659,-**



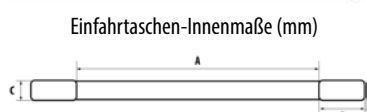
Typ	Schildbreite (mm)	Einstellbare Räumbreiten (mm)	Schildhöhe (mm)	Einfahrtaschen-Innenmaße (mm) A / B / C	Gewicht (kg)	orange RAL 2000 Art.-Nr.	Preis €
SCH-G 150	1500	1500/1300/1100	620	417 / 165 / 60	172	4428-05-0000-1	1.659,-
SCH-G 180	1800	1800/1600/1300	620	417 / 165 / 60	183	4428-06-0000-1	1.810,-
SCH-G 210	2100	2100/1800/1500	620	416 / 220 / 78	233	4428-07-0000-1	2.100,-
SCH-G 240	2400	2400/2100/1700	620	416 / 220 / 78	247	4428-08-0000-1	2.270,-

## Typ SCH-L: Die preiswerte Alternative

- Schnelle Aufnahme mit Gabelzinken
- Sicherung gegen unbeabsichtigtes Abrutschen
- Räumschild 1-fach nach links und rechts verstellbar
- Gummischürfleisten angeschraubt, schnelles Wechseln möglich



ab **1.235,-**



Typ	Schildbreite (mm)	Einstellbare Räumbreiten (mm)	Schildhöhe (mm)	Einfahrtaschen-Innenmaße (mm) A / B / C	Gewicht (kg)	orange RAL 2000 Art.-Nr.	Preis €
SCH-L 1500	1500	1500/1300	585	410 / 168 / 68	120	4428-80-0000-1	1.235,-
SCH-L 1800	1800	1800/1550	585	410 / 168 / 68	129	4428-81-0000-1	1.437,-

# Streuwagen

## Typ STW: Geeignet für Sand und Salz

- Zum Anhängen an Gabelstapler, kleine Schlepper etc.
- Vollgummibereifung (STW 100) bzw. Luftbereifung (STW 260)
- Streuvorgang erfolgt über die Drehbewegung der Räder
- Hebel zum Einstellen der Streubreite und -richtung
- Trichter lackiert RAL 3000
- Abdeckplane (Zubehör)



STW 100 mit Abdeckplane (Zubehör)



ab **1.243,-**

Typ	Trichter-Inhalt (ca. l)	Bereifung	max. Streubreite (m)	Tragfähigkeit (kg)	Gewicht (kg)	rot RAL 3000 Art.-Nr.	Preis €	Abdeckplane Art.-Nr.	Preis €
STW 100	105	Vollgummi	6	135	30	4434-00-0000-2	1.243,-	140021	122,-
STW 260	206	Luft	12	340	84	4434-05-0000-2	2.215,-	140023	126,-



# Arbeitsbühnen

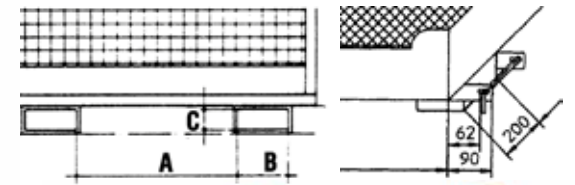


Gilt für alle Arbeitsbühnen auf dieser Seite

## Typ MB-II: Beidseitige Aufnahme mit Gabelstapler, an der breiten und der schmalen Seite, Einfahrtaschen an den nicht verwendeten Einfahrtaschen.

- Stabile Vierkantröhrkonstruktion
- Quer- oder Längsaufnahme
- Rutschsichere Arbeitsplattform
- Zulässig für 2 Personen, Einstieg über Tür mit automatischem Verschluss
- Anschlagpunkte für PSA (Pers. Schutzausrüstung)
- Einfahrtaschen mit Abrutschsicherung
- Zwei klappbare Schutzgitter
- Verzinkte Werkzeugablage
- TÜV geprüft, entsprechend der DGUV (Deutsche gesetzliche Unfallversicherung)

# 1.047,-



Einfahrtaschen an den nicht verwendeten Einfahrtaschen      Sicherungsbolzen schützen vor unbeabsichtigtem Abrutschen

Maße LxBxH (mm)	Standfläche (mm)	zul. Gesamtgewicht (kg)	Gewicht (kg)	Einfahrtaschen-Innenmaße (mm)			orange RAL 2000 Art.-Nr.	Preis €
				A	B	C		
1040 x 1305 x 2355	800 x 1200	300	139	600 190	200 200	80 80	4427-39-0000-1	1.047,-

## Typ SIKO-G: Die Kompakte

- Stabile Rundrohrkonstruktion
- Rutschsichere Arbeitsplattform
- Zulässig für 2 Personen, Einstieg über Sicherungsstange mit Schwerkraftsicherung
- Anschlagpunkte für PSA (Pers. Schutzausrüstung)
- Einfahrtaschen mit Abrutschsicherung
- Verzinkte Werkzeugablage
- TÜV geprüft, entsprechend der DGUV (Deutsche gesetzliche Unfallversicherung)



# 694,-

## Typ SIKO-M: Die preiswerte und platzsparende Alternative

- Stabile Rundrohrkonstruktion
- Rutschsichere Arbeitsplattform
- Zulässig für 2 Personen
- Einstieg über Sicherungsstange mit Schwerkraftsicherung
- Anschlagpunkte für PSA (Pers. Schutzausrüstung)
- Einfahrtaschen mit Abrutschsicherung
- Verzinkte Werkzeugablage
- TÜV geprüft, entsprechend der DGUV



# 566,-

Maße LxBxH (mm)	Standfläche (mm)	zul. Gesamtgewicht (kg)	Gewicht (kg)	Einfahrtaschen-Innenmaße (mm)			orange RAL 2000 Art.-Nr.	Preis €
				A	B	C		
1040 x 835 x 2000	740 x 740	240	61	280	200	80	4427-36-0000-1	566,-

Maße LxBxH (mm)	Standfläche (mm)	zul. Gesamtgewicht (kg)	Gewicht (kg)	Einfahrtaschen-Innenmaße (mm)			orange RAL 2000 Art.-Nr.	Preis €
				A	B	C		
1040 x 1230 x 2000	800 x 1200	300	78	600	200	80	4427-40-0000-1	694,-

# Kleingebindewannen

Gilt für alle Auffangwannen auf dieser Seite



## Typ KGW: Speziell für die Lagerung von Kleingebinden

- Auffangvolumen 20 bis 60 Liter
- Auffangwannen aus 3 mm Stahlblech

**KGW** - ohne Lochblech-Rost

**KGW/M** - mit Lochblech-Rost



ab **103,-**

	Maße LxBxH (mm)	Auffangvolumen (l)	Tragfähigkeit (kg)	Gewicht (kg)	verzinkt Art.-Nr.	Preis €
<b>KGW 1</b>	940 x 370 x 60	20	150	12	4473-50-1000-7	103,-
<b>KGW 2</b>	940 x 470 x 60	25	150	14	4473-51-1000-7	111,-
<b>KGW 3</b>	1000 x 600 x 70	30	150	19	4473-15-1000-7	117,-
<b>KGW 4</b>	1390 x 600 x 60	40	150	25	4473-56-0000-7	135,-
<b>KGW 5</b>	1850 x 600 x 60	60	150	33	4473-57-0000-7	190,-
<b>KGW 1/M</b>	940 x 370 x 60	20	150	18	4473-50-2000-7	141,-
<b>KGW 2/M</b>	940 x 470 x 60	25	150	23	4473-51-2000-7	152,-
<b>KGW 3/M</b>	1000 x 600 x 70	30	150	29	4473-15-2000-7	174,-
<b>KGW 4/M</b>	1390 x 600 x 60	40	150	38	4473-56-1000-7	206,-
<b>KGW 5/M</b>	1850 x 600 x 60	60	150	51	4473-57-1000-7	265,-

# 60-l-Auffangwannen

## Typ AW 60/M: Lagerung von max. 6 Fässern à 60 Liter, auch mit Kleingebinden kombinierbar

- Auffangwannen aus 3 mm Stahlblech
- Mit verzinktem Gitterrost (Tragfähigkeit 1000 kg/m<sup>2</sup>)
- 100 mm Unterfahrhöhe



ab **225,-**

	Max. Anzahl 60-l-Fässer	Maße LxBxH (mm)	Auffangvolumen (l)	Gewicht (kg)	blau RAL 5012 Art.-Nr.	Preis €
<b>AW 60-1/M</b>	2	800 x 510 x 295	61	32	4471-56-0000-3	225,-
<b>AW 60-2/M</b>	4	910 x 800 x 225	61	43	4471-57-0000-3	233,-
<b>AW 60-3/M</b>	6	1310 x 800 x 205	72	56	4471-58-0000-3	261,-

# 200-l-Auffangwannen

## Typ S 2000: Lagerung von max. 4 Fässern à 200 Liter, auch mit 60-l-Fässern und Kleingebinden kombinierbar

- Konstruktion aus 3 mm Stahlblech
- Mit verzinktem Gitterrost (Tragfähigkeit 1000 kg/m<sup>2</sup>)
- Mit Stützfüßen (100 mm Unterfahrhöhe)



ab **314,-**

	Max. Anzahl 200-l-Fässer	Maße LxBxH (mm)	Auffangvolumen (l)	Gewicht (kg)	blau RAL 5012 Art.-Nr.	Preis €
<b>S 2002</b>	1	800 x 800 x 460	203	57	4471-01-0000-3	314,-
<b>S 2018</b>	2	1200 x 800 x 360	215	69	4471-07-0000-3	347,-
<b>S 2032</b>	4	1200 x 1200 x 285	216	81	4471-14-0000-3	417,-
<b>S 2042</b>	4	2400 x 800 x 250	222	124	4471-18-0000-3	505,-
<b>S 2050</b>	3	1800 x 800 x 275	202	86	4471-72-0000-3	408,-





# 1000-l-Auffangwannen

**Typ AW 1000:** Lagerung von Containern (IBC) à 1000 Liter, auch mit 200-/60-l-Fässern und Kleingebinden kombinierbar

- Konstruktion aus 3 mm Stahlblech
- 100 mm Unterfahrhöhe
- Verzinkter Gitterrost (Tragfähigkeit 1000 kg/m<sup>2</sup>)



ab **753,-**



	max. Anzahl 1000-l-IBC	Auffangvolumen (l)	Maße LxBxH (mm)	Gewicht (kg)	blau RAL 5012 Art.-Nr.	Preis €
AW 1000	1	1000	1460 x 1460 x 630	180	4402-23-0000-3	753,-
AW 1000-2	2	1000	2650 x 1300 x 435	226	4402-91-0000-3	966,-



## IBC-Restentleerer

**Typ IR:** Der IBC-Restentleerer sorgt für maximale Entleerung des Containers

- Robuste Stahlkonstruktion
- Federmechanismus kippt den IBC automatisch nach vorne. Je niedriger der Füllstand, desto höher die Neigung - max. Hub 95 mm

**Ausführungen**

**IR-1**

- Kipprahmen mit Sicherungsecken, Stützfüße vorgerichtet für die Verschraubung auf einer 1000-l-Auffangwanne



ab **623,-**



**IR-2**

- Kipprahmen mit Sicherungsecken auf Grundgestell für ergonomisches Arbeiten
- Zerlegte Anlieferung, einfache Selbstmontage



	Standfläche (mm)	Maße LxBxH (mm)	Tragfähigkeit (kg)	Gewicht (kg)	feuerverzinkt Art.-Nr.	Preis €
IR-1	1200 x 1000	1280 x 1080 x 275 (380)	1500	43	4472-50-0000-7	623,-
IR-2	1200 x 1000	1280 x 1080 x 755 (850)	1500	64	4472-50-1000-7	744,-

## Kanister-Abfüllhilfen

**Typ KAH:** Leichtes und kraftsparendes Abfüllen von Kanistern mit 5 bis 60 Liter Inhalt

- Konstruktion aus verzinktem Stahlblech
- Vorgerichtet für Wandbefestigung



KAH-5 an Wand befestigt



KGW mit KAH-25

ab **105,-**



AW 60-2/M mit KAH-60

	max. Anzahl Kanister	Maße LxBxH (mm)	Gewicht (kg)	verzinkt Art.-Nr.	Preis €
KAH-5	1x 5l	360 x 270 x 520	5	4440-18-0000-7	105,-
KAH-25	1x 20/25l	520 x 375 x 785	6	4440-20-0000-7	118,-
KAH-60	1x 50/60l	520 x 470 x 825	9	4440-22-0000-7	150,-

# Gefahrgut-Depots

## GD-E

- Aufklappbares Dach
- Zwei Gasdruckfedern gewährleisten ein leichtes Öffnen und Schließen



GD-E 4



GD-E 4

**Typ GD-E:** Lagerung von max. 4 Fässern à 200 Liter oder max. 2 Containern (IBC) à 1000 Liter, auch mit 60-l-Fässern und Kleingebinden kombinierbar

- Passive Lagerung im Innen- und Außenbereich
- Auffangwanne aus 3 mm Stahlblech
- Verzinkter Gitterrost (Tragfähigkeit 1000 kg/m<sup>2</sup>)
- 100 mm Unterfahrhöhe
- Allseitig geschlossene Ausführung aus verzinktem, profiliertem Stahlblech
- Natürlicher Luftwechsel
- Abschließbar

ab **1.666,-**

## GD-E/IBC

- Starres Dach



GD-E/IBC 2



GD-E/IBC



GD-E/IBC 2

	max. Anzahl 200-l-Fässer / 1000-l-IBC	Maße LxBxH (mm)	Auffangvolumen (l)	Gewicht (kg)	verzinkt Art.-Nr.	Preis €
GD-E 2	2/-	1535 x 1290 x 1730	205	260	4495-31-0000-7	1.666,-
GD-E 4	4/-	1535 x 1590 x 1710	230	305	4495-30-0000-7	2.028,-
GD-E/IBC	-/1	1535 x 1590 x 2470	1060	375	4495-32-0000-7	2.690,-
GD-E/IBC 2	-/2	2835 x 1595 x 2180	1000	530	4495-33-1000-7	3.893,-



# Gasflaschen-Container



## Typ GFC-M: Lagerung von Gasflaschen im Außenbereich, Baukastensystem mit Aufbauanleitung zur einfachen Selbstmontage

- Stabile Rahmenkonstruktion nach TRGS 510
- Vorbereitet für Bodenbefestigung

### GFC-M0/D

- Mit Dach
- Mit Flügeltor, abschließbar

### GFC-M-D-DF

- Mit Dach
- Mit Doppelflügeltor abschließbar, besonders geeignet für das Handling mit Gasflaschen-Paletten

	Maße LxBxH (mm)	max. Anzahl Gasflaschen Ø 230 mm	Gewicht (kg)	feuerverzinkt Art.-Nr.	Preis €
GFC-M0/D	1085 x 1085 x 2100	16	124	4477-14-0000-7	1.124,-
GFC-M3/D-DF	2400 x 1500 x 2190	60	250	4477-22-0000-7	1.813,-
GFC-M5/D-DF	3100 x 2100 x 2190	104	349	4477-24-0000-7	2.279,-

ab **1.124,-**

## Typ GFC-E/G: Lagerung von Gasflaschen im Außenbereich, komplett montiert, mit Gabelstapler verfahrbar

- Stabile Rahmenkonstruktion nach TRGS 510 mit Dach und Boden
- Abschließbares Flügeltor
- Mit Gitterrostboden
- Einfahrtaschen zur Aufnahme mit einem Gabelstapler

### Zubehör:

Trennwand, auf Anfrage

ab **1.783,-**

	Maße LxBxH (mm)	max. Anzahl Gasflaschen Ø 230 mm	Gewicht (kg)	feuerverzinkt Art.-Nr.	Preis €
GFC-E/G M0	1085 x 1140 x 2170	16	194	4477-14-1000-7	1.783,-
GFC-E/G M1	2115 x 1155 x 2260	32	336	4477-20-1000-7	2.461,-
GFC-E/G M3	2535 x 1575 x 2260	60	438	4477-22-1000-7	2.990,-
GFC-E/G M5	3135 x 2170 x 2260	104	688	4477-24-1000-7	3.965,-



GFC-E/G M5 mit Trennwand (Zubehör)

## Typ GFD: Lagerung von Gasflaschen im Innen- und Außenbereich nach TRGS 510

- Mit Rückwand, Boden, Zwischenboden, Dach, Seitenwänden und Tür
- Zerlegte Anlieferung, einfache Montage
- Verzinktes Stahlblech
- Natürliche Belüftung durch gelochte Türen und Seitenwände
- Mit Schloss

**495,-**

	Maße LxBxH (mm)	max. Anzahl 11-kg-Gasflaschen	Anzahl Türen	Gewicht (kg)	verzinkt Art.-Nr.	Preis €
GFD-L1	840 x 690 x 1475	10	1	75	4495-04-0000-7	495,-





# Mülltonnen-Kippstationen

## Typ MKS: Zur Entleerung und Reinigung von 120- und 240-l-Mülltonnen

- Antrieb hydraulisch oder elektrisch
- Kippwinkel bis 135°
- Ausschütthöhe ca. 1.480 mm
- 2 Lenk- und 2 Bockrollen aus Vollgummi Ø 180 mm, davon 2 Lenkrollen mit Feststeller - Bauhöhe 225 mm



## Ausführungen

### MKS-F

- Mit Fußpumpe, ca. 30 Hübe erforderlich

### MKS-12 V

- Elektrohydraulisch 12 V (ohne Ladegerät, externes Ladegerät auf Anfrage erhältlich)

### MKS-230 V

- Elektrohydraulisch 230 V

ab **2.515,-**

	Maße LxBxH (mm)	Tragfähigkeit (kg)	Gewicht (kg)	blau RAL 5012 Art.-Nr.	Preis €
MKS-F	1570x980x1720	110	115	4476-07-0000-3	2.515,-
MKS- 12 V	1570x880x1720	110	154	4476-09-0000-3	3.805,-
MKS- 230 V	1570x880x1720	110	141	4476-10-0000-3	3.805,-

# Lagerboxen

## Typ LBM: Zur Aufbewahrung von Gütern unter Verschluss

- Stabile Rahmenkonstruktion
- Wände, Türen und Dach aus Drahtgitter 50 x 50 x 4,8 mm
- Abschließbare Doppelflügeltore B x H: 2160 x 1985 mm mit Drücker und Zylinderschloss
- Vorbereitet zur Bodenbefestigung
- Baukastensystem mit Aufbauleitung zur Selbstmontage

ab **2.093,-**

	Maße (BxTxH) (mm)	Gewicht (kg)	feuerverzinkt Art.-Nr.	Preis €
LBM 1500	2450x1595x2100	259	4477-40-0000-7	2.093,-
LBM 3000	2450x3010x2100	377	4477-40-1000-7	2.875,-
LBM 4500	2450x4460x2100	496	4477-40-2000-7	3.626,-
LBM 6000	2450x5885x2100	614	4477-40-3000-7	4.395,-

